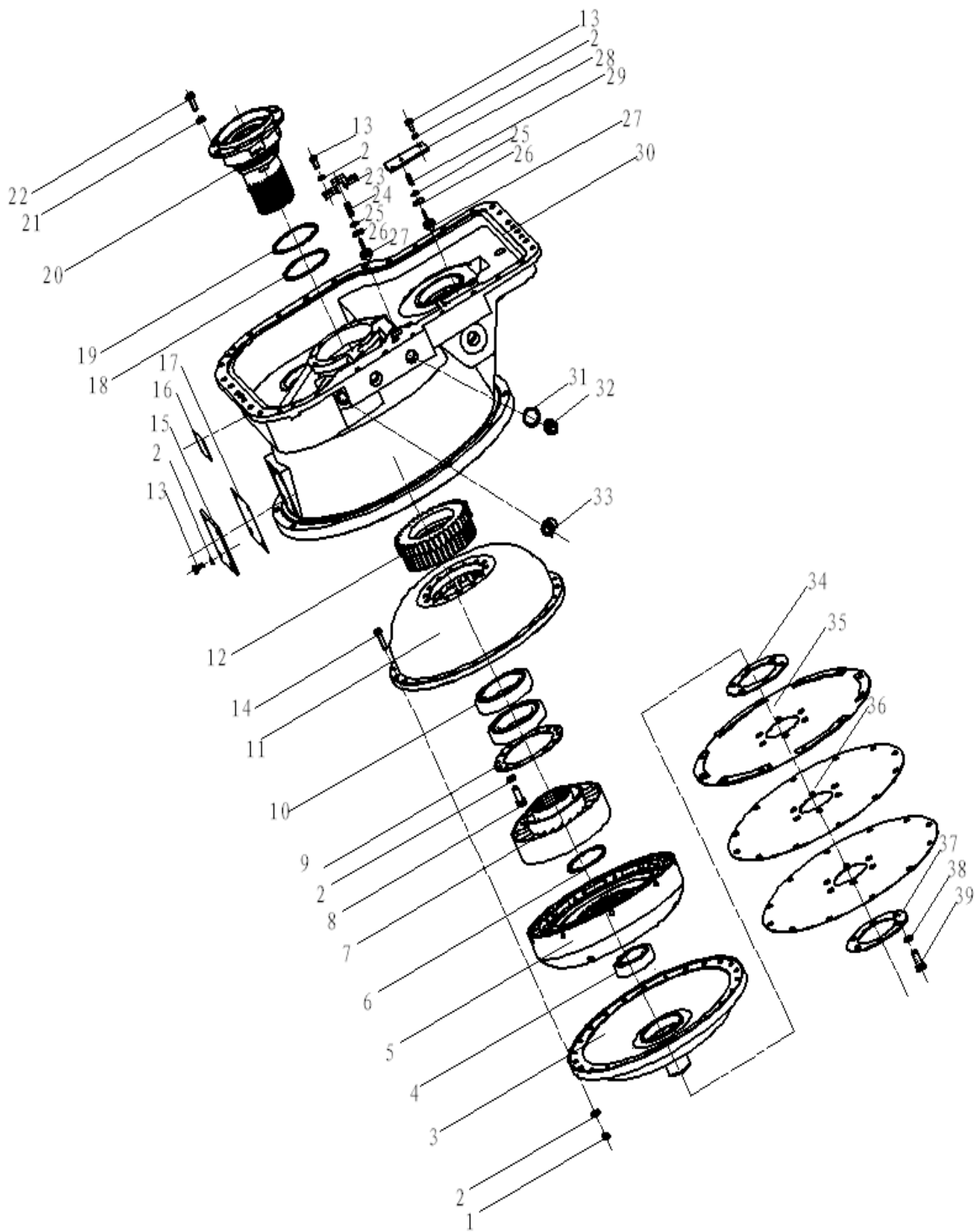


图1: YJSW315-6J01-22变矩器总成 Fig. 1: YJSW315-6J01-22Torque Converter Assembly



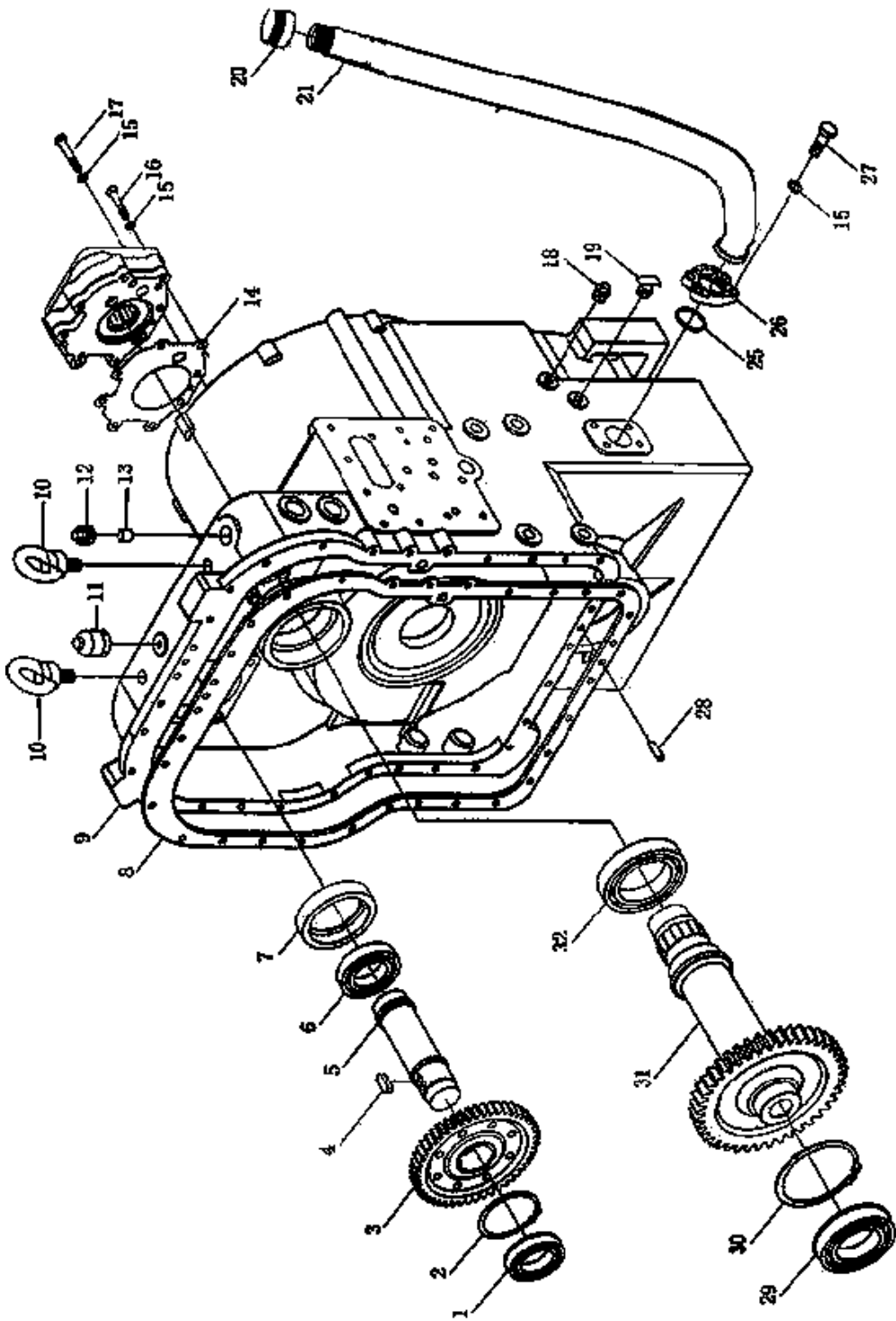
## YJSW315-6J01-22变矩器总成 YJSW315-6J01-22Torque Converter Assembly

序号 Ser. No	零件名称 Part Name	编码 Spare Parts No	数量 Qty
1	螺母 M8	01580-00806	38
2	垫圈 8	01602-10825	46
3	罩轮	YJSW315-8A-00001	1
4	球轴承 210	GB276-82	1
5	涡轮组件	YJSW315-8A-10000	1
6	挡圈 85	04064-08530	1
7	导轮	YJSW315-8A-00002	1
8	螺栓 M8×35	01010-60835	38
9	压紧垫片	YB315Z5-22A	1
10	球轴承 6017	GB276-94	2
11	泵轮	YJSW315-8A-00003	1
12	齿轮	YJSW315-8A-00004	1
13	螺栓 M8×16	01010-50816	8
14	垫圈 8	01602-10825	8
15	垫板	YB315Z5-06D	1
16	铭牌	YJSW315-6J01-BP01	1
17	密封板	YB315Z5-07D	1
18	密封环	YB315Z5-12A	1
19	密封环	YB315Z5-33	1
20	导轮座	YB315Z5-13A	1
21	垫圈 10	01602-11030	9
22	螺栓 M10×25	GB21-76	9
23	阀盖	YB315Z5-17A△	1
24	弹簧	YB315Z5-18A	1
25	调压垫	YB315Z5-16/21	1 组
26	调压垫	YB315Z5-28/29	1 组
27	阀杆	YB315Z5-26A	1
28	压板	YB315Z5-19A	1
29	弹簧	YB315Z5-20	1
30	壳体	YB315Z5-08D△	1
31	组合垫圈 30	YB315Z5-09*	1
32	螺塞	YB315Z5-15L*	1
33	油温表接头	YB315Z5-10L*	1
34	调整垫	YB315Z5-34	1 组

35	弹性板总成		YJSW315-20000	1
36	弹性板		YJSW315-20001	2
37	圆垫板		YB315Z5-04	1
38	垫圈 12		01602-11236	6
39	螺栓 M12×30		01010-61230	6

注：带\*的零件配不同的主机厂有改动，详情请咨询我公司。

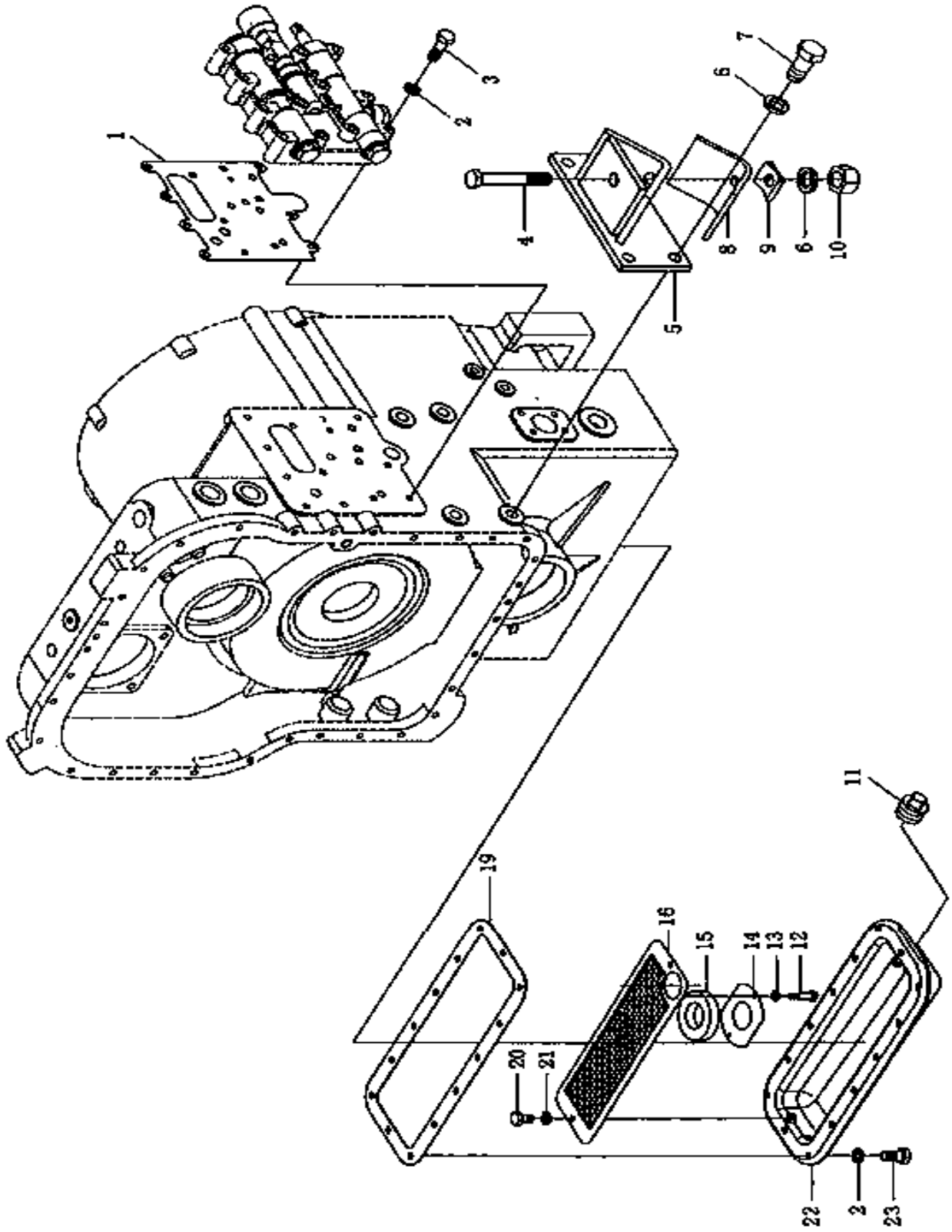
图2 变速箱总成—1 Fig.2 Transmission Assembly—1



## 变速箱总成—1 Transmission Assembly—1

序号 Ser. No	零件名称Part Name		编码Spare Parts No	数量 Qty
1	轴承6210N(50×90×20)	Bearing 6210N(50×90×20)	GB/T276-6210-N	1
2	挡圈90	Snap ring 90	04064-09030	1
3	转向泵驱动齿轮	Gear	Z0104503056	1
4	键14×36	Key 14×36	B1401014036	1
5	转向泵驱动轴	Shaft	Z0104503055	1
6	轴承(55×100×21)6211	Bearing(55×100×21)6211	GB276-6211	1
7	轴承座	Round base	Z0104503057	1
8	密封垫	Gasket	Z0104503021	1
9	箱体	Housing	Z0104503005	1
10	吊环螺钉M20	Screw M20	04530-12035	2
11	透气装置总成	Breather assem	Z0104503800	1
12	螺塞ZG3/4"	Plug ZG3/4"	Z0104503063	1
13	圆柱堵塞	Plug	Z0104503028	1
14	密封垫	Gasket	Z0104503609	1
15	垫圈10	Washer 10	01602-11030	12
16	螺栓M10×75	Bolt M10×75	01010-51075	2
17	螺栓M10×50	Bolt M10×50	01010-51050	6
18	螺塞ZG1/4"	Plug ZG1/4"	Z0104503042	1
19	检油塞R1/4	Oil plug R1/4	Z0104503A01	1
20	加油管盖	Cover	Z0104503059	1
21	加油管A	Tube A	Z0104503060	1
25	O型圈37.5×3.55	"O" ring 37.5×3.55	B0600135037	1
26	压板	Flange	Z0104507021	1 付
27	螺栓M10×30	Bolt M10×30	01016-51030	4
28	圆柱销10S7×30	Pin10S7×30	B1203010030	2
29	轴承6210N(50×90×20)	Bearing 6210N(50×90×20)	GB/T276-6210-N	1
30	挡圈90	Snap ring 90	04064-09030	1
31	变速泵轴齿轮	Gear	Z0104503610	1
32	轴承6012(60×95×18)	Bearing 6012(60×95×18)	GB/T276-6012	1

图3 变速箱总成—2 Fig.3 Transmission Assembly—2



序号 Ser.No	零件名称Part Name		编码Spare Parts No	数量Qty
1	密封圈	Gasket	Z0104503029	4
2	垫圈10	Washer 10	01602-11030	27
3	螺栓M10×70	Bolt M10×70	01016-51070	13
4	螺栓M18×130	Bolt M18×130	B0100018130	2
5	支座	Support	Z0104503032	2
6	垫圈18	Washer 18	01602-11854	10
7	螺栓M18×40	Bolt M18×40	01010-51840	8
8	橡胶垫	Rubber spacer	Z0104503031	2
9	垫圈	Washer	Z0104503035	2
10	螺母M18	Nut M18	01580-11815	4
11	螺塞ZG3/4"	Plug ZG 3/4"	Z0104503063	1
12	螺栓M6×25	Bolt M6×25	01016-50625	4
13	垫圈6	Washer 6	01602-20619	4
14	垫板	Plate	Z0104503405	2
15	永久磁铁	Magnet	Z0104503B01	2
16	滤网支架	Bracket	Z0104503403	1
19	垫片	Shim	Z0104503406	1
20	螺栓M8×15	Bolt M8×15	01010-50816	2
21	垫圈8	Washer8	01602-10825	2
22	油底壳体	Oil pan	Z0104503401	1
23	螺栓M10×20	Bolt M10×20	01010-51020	14

图4 变速箱总成—3 Fig.4 Transmission Assembly—3

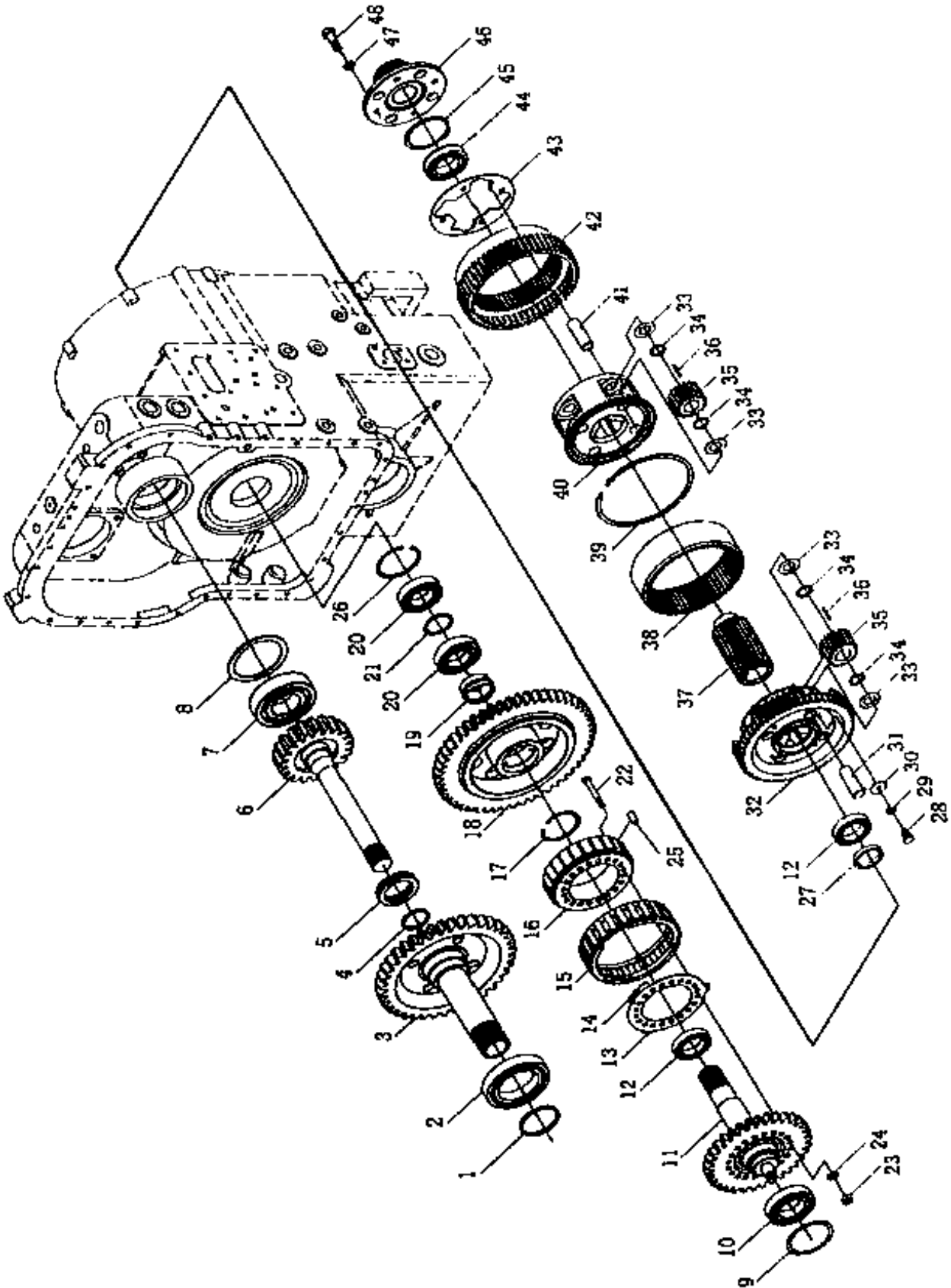




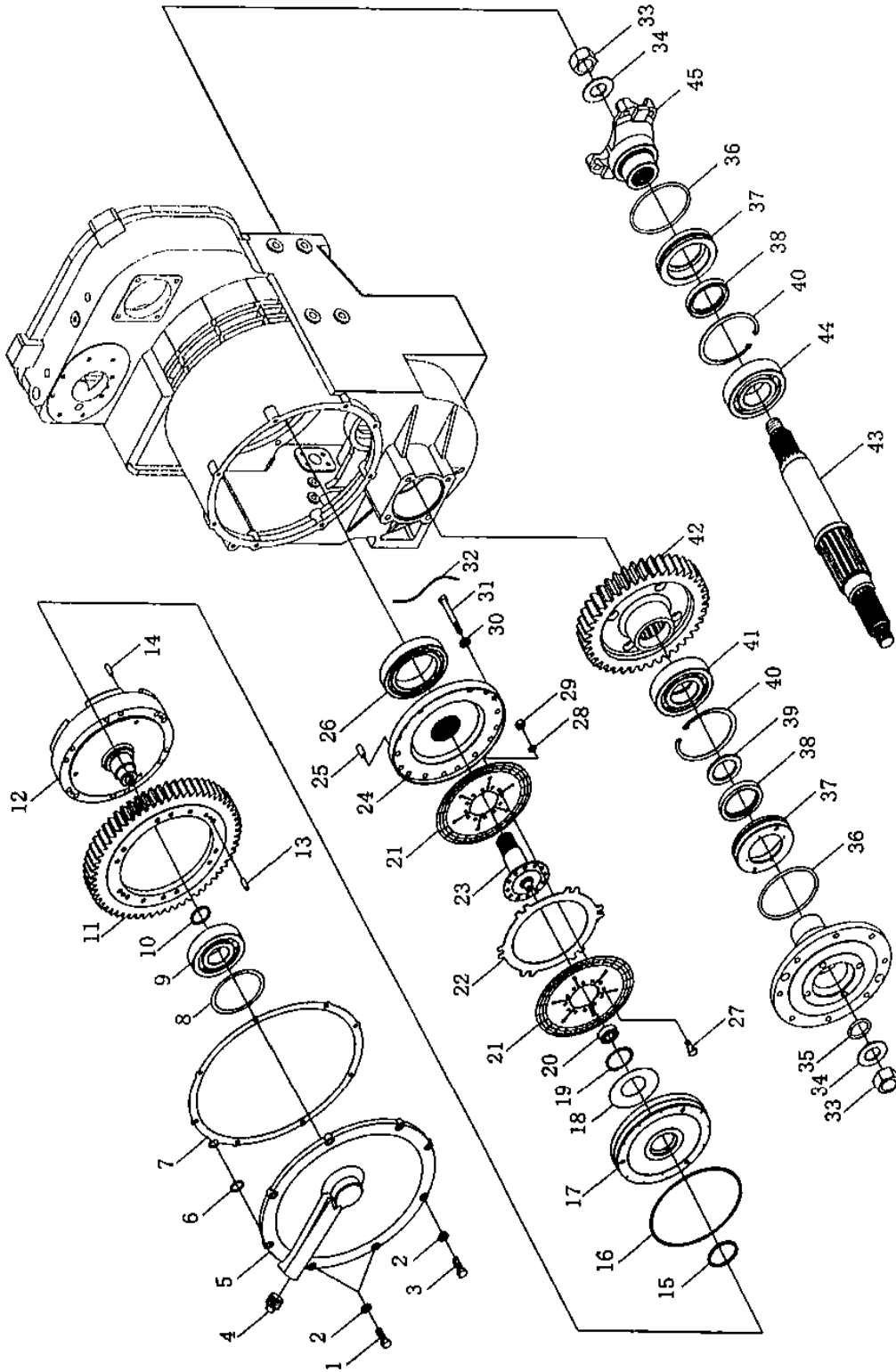
图4 变速箱总成—3 Fig.4 Transmission Assembly—3

序号 Ser. No	零件名称Part Name		编码Spare Parts No	数量 Qty
1	油封	Seal	Z0104503101	1
2	轴承6016(80×125×22)	Bearing 6016(80×125×22)	GB276-6016	1
3	输入二级齿轮	Gear	Z0104503103	1
4	油封	Seal	Z0104503102	1
5	轴承51111	Bearing 51111	B0705111100	1
6	输入一级齿轮	Gear	Z0104503104	1
7	轴承6311	Bearing 6311	GB/T276-94-6311	1
8	调整垫	Spacer	Z0104503105	1
9	调整环	Spacer	Z0104503202	1
10	轴承6211	Bearing 6211	GB276-6211	1
11	中间输入轴	Middle input shaft	Z0104503203	1
12	轴承6010(50×80×16)	Bearing 6010(50×80×16)	GB276-6010	1
13	滚柱左挡圈	Cover	Z0104503205	1
14	弹簧/弹簧座	Spring	Z0104503204	48 套
15	滚柱右挡圈	Ring	Z0104503206	1
16	凸轮	Cam	Z0104503209	1
17	挡圈80	Snap ring 80	04065-08025	1
18	齿轮	Gear	Z0104503208	1
19	隔离套	Snap ring	Z0104503210	1
20	轴承6210	Bearing 6210	GB276-6210	2
21	隔离环	Ring	Z0104503211	1
22	挡圈90	Snap ring 90	04064-09030	1
23	螺母M10×1	Nut M10×1	B0300110001	20
24	垫圈10	Washer 10	01602-11030	20
25	滚柱	Column	Z0104503207	24
26	螺栓	Bolt	Z0104503201	20
27	调整圈	Spacer	Z0104503212	1
28	螺栓M8×14	Bolt M8×14	01010-80814	4
29	垫圈8	Washer 8	01602-10825	4
30	垫片	Shims	Z0104503215	4

31	销轴	Pin	Z0104503221	4
32	行星轮架	Planetary carrier	Z0104503213	1
33	垫片	Shims	Z0104503217	16
34	隔离套	Sleeve	Z0104503219	16
35	行星轮	Planet	Z0104503218	8
36	滚针4×35	Needle 4×35	B1302004035	176
37	太阳轮	Sun gear	Z0104503226	1
38	齿圈	Ring gear	Z0104503216	1
39	卡圈	Snap ring	Z0104503220	1
40	行星轮架	Planetary carrier	Z0104503223	1
41	销轴	Pin	Z0104503227	4
42	齿圈	Ring gear	Z0104503222	1
43	止动盘	Stop pan	Z0104503224	1
44	轴承6210N(50×90×20)	Bearing 6210N(50×90×20)	GB/T276-6210-N	1
45	挡圈90	Snap ring 90	04064-09030	1
46	直接挡连接盘	Connect pan	Z0104503225	1
47	垫圈10	Washer 10	01602-11030	4
48	螺栓M10×30	Bolt M10×30	01016-51030	4

注：以总成状态采购的零件：表中 10-25 号零件。

图5 变速

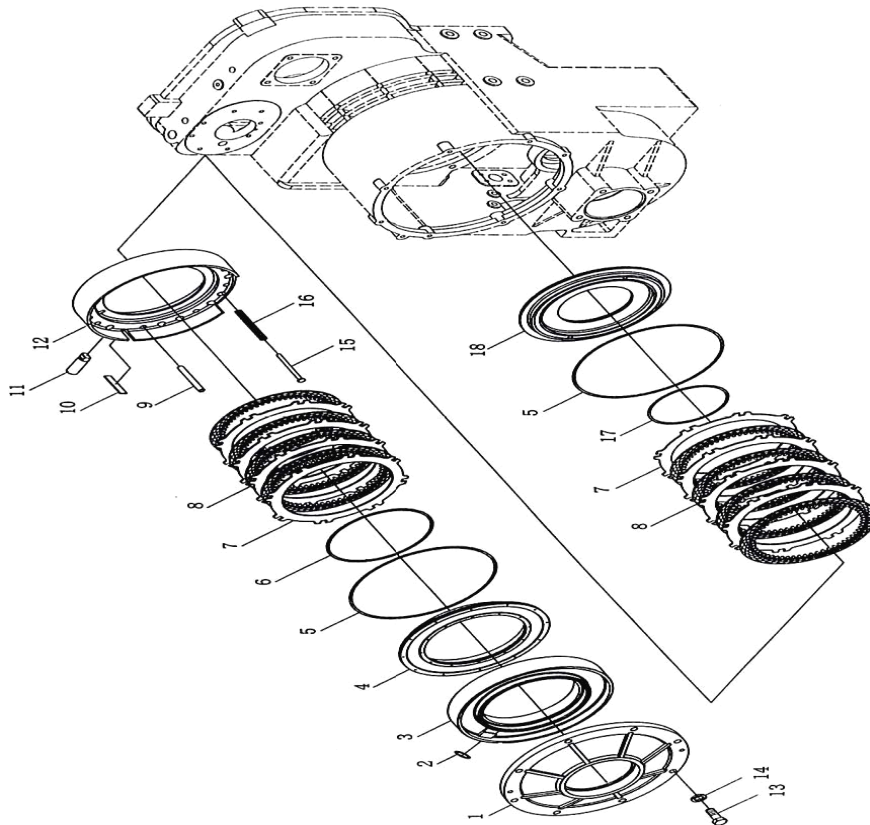


## 变速箱总成—4 Transmission Assembly—4

序号 Ser. No	零件名称Part Name		编码Spare Parts No	数量 Qty
1	螺栓M10×45	Bolt M10×45	01016-51045	2
2	垫圈10	Washer 10	01602-11030	8
3	螺栓M10×30	Bolt M10×30	01016-51030	6
4	螺塞	Plug	Z0104503062	1
5	端盖	Cover	Z0104503002	1
6	O 型圈24×2.4	“O” ring 24×2.4	B0600124024	1
7	密封垫	Gasket	Z0104503001	1
8	调整圈	Spacer	Z0104503517	1
9	轴承6411	Bearing 6411	GB/T276-94-6411	1
10	油封45×53×5	Seal 45×53×5	Z0104503102	1
11	齿轮	Gear	Z0104503511	1
12	直接挡油缸	Cylinder body	Z0104503512	1
13	销D10S7×30	Pin D10S7×30	B1201010030	2
14	销Ø10	Pin Ø10	Z0104503516	3
15	油封70×78×5	Seal 70×78×5	Z0104503101	1
16	密封垫	Seal	Z0104503010	1
17	直接挡活塞	Piston	Z0104503508	1
18	蝶型弹簧	Spring	Z0104503513	1
19	挡圈65	Snap ring 65	04064-06525	1
20	轴承6204	Bearing 6204	GB/T276-94-6204	1
21	主动片	Disca ssem	Z0104503505	2
22	从动片	Plate	Z0104503507	1
23	直接挡轴	Shaft	Z0104503502	1
24	直接挡受压轴	Round plate	Z0104503501	1
25	圆柱销	Pin	Z0104503504	12
26	轴承6022	Bearing 6022	GB/T276-1994-6022	1
27	螺栓M8×20	Bolt M8×20	01010-80820	12
28	垫圈8	Washer 8	01602-10825	12
29	螺母M8	Nut M8	01580-10806	12
30	垫圈12	Washer 12	01602-11236	12

31	螺栓M12×1.25×100	Bolt M12×1.25×100	Z0104503503	12
32	铁丝	Wire	Z01045035D1	
33	螺母M33	Nut M33	B0300133001	2
34	垫圈	Washer	Z0104503303	2
35	O 型圈52×5.7	“O”ring 52×5.7	B0600157052	1
36	O 型圈130×5.7	“O”ring 130×5.7	B0600157130	2
37	油封座	Seal base	Z0104503304	2
38	骨架油封70×95×12	Seal 70×95×12	B0900309512	2
39	隔离套	Sleeve	Z0104503305	1
40	挡圈130	Washer 130	B0400113002	2
41	轴承92312	Bearing 92312	B0709231200	1
42	输出轴齿轮	Gear	Z0104503311	1
43	输出轴	Shaft	Z01045035A2	1
44	轴承6312	Bearing6312	0GB/T276-94-6312	1
45	法兰	Flange	Z0104503301	1

图 6 变速箱总成—5 Fig.6 Transmission Assembly-5



## 变速箱总成—5 Transmission Assembly 5

序号 Ser. No	零件名称Part Name		编码Spare Parts No	数量 Qty
1	中盖	Cover	Z0104503003	1
2	O 型圈20×2.4	“O” Ring 20×2.4	B0600124020	1
3	缸体	Cylinder body	Z0104503004	1
4	活塞体	piston	Z0104503008	1
5	密封圈	Seal	Z0104503006	2
6	密封圈	Seal	Z0104503010	1
7	从动片	Plate	Z0104503011	8
8	主动片	Disc asseem	Z0104503012	8
9	销	Pin	Z0104503015	8
10	固定板	Plate	Z0104503023	1
11	销	Pin	Z0104503022	1
12	隔离架	Bracket	Z0104503014	1
13	螺栓M14×38	Bolt M14×38	01010-81435	8
14	垫圈14	Washer 14	01602-11442	8
15	销轴	Pin	Z0104403016	15
16	弹簧	Spring	Z0104503017	15
17	密封圈	Seat	Z0104503020	1
18	活塞	Piston	Z0104503018	1
19	变速阀总成	Transmission Valve	Z0104503700	1
20	变速泵总成	Transmission Pump	Z0104503600	1
